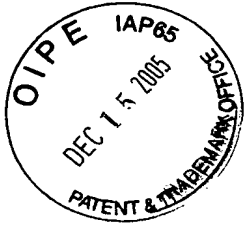


10/229 709



SWISS CONFEDERATION

Confirmation

The attached documents are confirm with the original technical documents specified on the following page of the Patent Application for Switzerland and Liechtenstein. Switzerland and the Principality of Liechtenstein constitute a uniform territory of protection. Therefore only a common protection of both countries can be requested.

Bern, December 8, 2003

Swiss Federal Institute of Intellectual Property

Patent Applications

Signed by: Heinz Jenni

THIS PAGE BLANK (USPTO)

THIS PAGE BLANK (USPTO)

Patent Application No. 2062/02

FILING RECEIPT (Art. 46 Para. 5 Implem. Reg. to the Patents Act)

The Swiss Federal Institute of Intellectual Property confirms the receipt of the Swiss patent application mentioned below.

Title: Transporter for a foldable tent

Patentee:
Heinz Stoeckler
Froh Wiesstrasse 37
8630 Rüti

Representative:
Brynjulv Legland
Keltenstrasse 8
8125 Zollikerberg

Filing Date: 05.12.2002

Preliminary classification: E04H

THIS PAGE BLANK (USPTO)



BEST AVAILABLE COPY

**SCHWEIZERISCHE EIDGENOSSENSCHAFT
CONFÉDÉRATION SUISSE
CONFEDERAZIONE SVIZZERA**

Bescheinigung

Die beiliegenden Akten stimmen mit den ursprünglichen technischen Unterlagen des auf der nächsten Seite bezeichneten Patentgesuches für die Schweiz und Liechtenstein überein. Die Schweiz und das Fürstentum Liechtenstein bilden ein einheitliches Schutzgebiet. Der Schutz kann deshalb nur für beide Länder gemeinsam beantragt werden.

Attestation

Les documents ci-joints sont conformes aux pièces techniques originales de la demande de brevet pour la Suisse et le Liechtenstein spécifiée à la page suivante. La Suisse et la Principauté de Liechtenstein constituent un territoire unitaire de protection. La protection ne peut donc être revendiquée que pour l'ensemble des deux Etats.

Attestazione

I documenti allegati sono conformi agli atti tecnici originali della domanda di brevetto per la Svizzera e il Liechtenstein specificata nella pagina seguente. La Svizzera e il Principato di Liechtenstein formano un unico territorio di protezione. La protezione può dunque essere rivendicata solamente per l'insieme dei due Stati.

**CERTIFIED COPY OF
PRIORITY DOCUMENT**

Bern, 8. DEZ. 2003

Eidgenössisches Institut für Geistiges Eigentum
Institut Fédéral de la Propriété Intellectuelle
Istituto Federale della Proprietà Intellettuale

Patentverfahren
Administration des brevets
Amministrazione dei brevetti

H. Jenni
Heinz Jenni

THIS PAGE BLANK (USPTO)

THIS PAGE BLANK (USPTO)

Patentgesuch Nr. 2002 2062/02

HINTERLEGUNGSBESCHEINIGUNG (Art. 46 Abs. 5 PatV)

Das Eidgenössische Institut für Geistiges Eigentum bescheinigt den Eingang des unten näher bezeichneten schweizerischen Patentgesuches.

Titel:

Hülle mit Transportvorrichtung an einem faltbaren Zelt.

Patentbewerber:

Heinz Stoeckler

Frohweisstrasse 37

8630 Rüti ZH

Vertreter:

Brynjulv Legland

Keltenstrasse 8

8125 Zollikerberg

Anmeldedatum: 05.12.2002

Voraussichtliche Klassen: E04H

THIS PAGE BLANK (USPTO)

THIS PAGE BLANK (USPTO)

Hülle mit Transportvorrichtung an einem faltbaren Zelt

Die Erfindung betrifft eine Hülle mit Transportvorrichtung an einem faltbaren Zelt.

Derartige Zelte sind u.a. in der EP-A-0514 574 beschrieben und werden für eine Reihe von Anwendungen eingesetzt. Sie sind als Partyzelte im Garten, als Marktzelte zum Schutz der Ware gegen Sonne und Regen und an Ausstellungen zur Aufbewahrung von Waren und Werbematerial geeignet.

Solche Zelte werden meistens in einer langen Tragtasche zum Aufstellungsort getragen. Je nach Grösse des Zeltes und der zurückzulegenden Distanz kann das Tragen dieser Tasche sehr beschwerlich sein. Wenn man sich eine mehr als hundert Meter lange Ausstellungshalle vorstellt, die weit von einem Parkplatz entfernt ist, kann das Tragen der Tasche äusserst beschwährlich sein, da das Gewicht des Zeltes von etwa 25 bis 50 kg variiert. Solche Gewichte sind für Damen oder Personen mit Rückenproblemen eine sehr starke Belastung.

Eine weitere Anwendung sind Grossanlässe mit vielen Gästen, wie z.B. eine Hochzeitgesellschaft in einem Garten. In einem solchen Fall werden viele Zelte benötigt, die von einem Ort zu einem anderen transportiert werden müssen. Es ist dabei sehr oft anstrengend, die Zelte, die z.B. von einem Lastwagen angeliefert werden, in einer Tragtasche bis zum Aufstellungsort zu tragen.

Bei einem in einer Tasche angeliefertes Zelt muss vor dem Aufstellen zuerst der Reissverschluss oder das Klettband betätigt werden und dann das Zelt aus der Tasche herausgenommen werden und kann erst dann aufgestellt werden. Dabei muss das Zelt um 180° gedreht werden, damit die beiden Zeltenden nacheinander aus der Tragtasche freikommen. Da das Zelt nicht nur ein relativ hohes Gewicht, sondern auch eine Länge von etwa 1.50 m hat, ist dieser Drehvorgang recht beschwerlich.

Aufgabe der Erfindung ist somit die Schaffung einer Hülle mit Transportvorrichtung an einem faltbaren Zelt, die leicht montier- und demontierbar ist. Dabei ist es wichtig, dass das Aufstellung des Zeltes nur eine Person erfordert.

Diese Aufgabe ist erfindungsgemäss durch die Merkmale im Kennzeichnungsteil des ersten Patentanspruches gelöst.

Ausführungsformen sind in den abhängigen Ansprüchen umschrieben.

Die Hülle mit Transportvorrichtung ist insbesondere für den Einsatz in den oben genannten Fällen vorgesehen und soll lösbar an einem zusammengefalteten Zelt befestigbar sein. Ferner soll sowohl die Hülle als auch die Transportvorrichtung je nach Bedarf, wenn sie von einem Zelt entfernt ist, schnell von einer Person auf ein anderes Zelt montiert werden können.

Die Hülle wird über das zusammengefaltete Zelt gelegt und mittels Reissverschluss oder Klettband geschlossen. Diese gepolsterte Hülle wird für den Transport als auch für den Staubschutz für das Zelt während der Lagerung verwendet. Die Vorrichtung soll sowohl für den Transport in Freiluft, d.h. über eine Wiese, als auch in einer Halle mit Teppich- oder Betonboden geeignet sein.

Die Transportvorrichtung ist mit mindestens zwei Rädern ausgestattet, die bei Lagerung entfernt werden können und in einer Kammer oben auf der Hülle aufbewahrt werden. Diese Kammer ist vorzugsweise mittels eines Reissverschlusses oder eines Klettbandes geschlossen.

Es wird davon ausgegangen, dass die Transportvorrichtung nur zwei Räder hat, so dass das zusammengefaltete Zelt geneigt, ähnlich wie ein Einkaufswagen oder auch ein Reisekoffer in der Schräglage gestossen oder gezogen wird.

Die Räder sollen grösser als an einem fahrbaren Koffer sein, damit das Zelt mit Hülle nicht nur auf geteerten Strassen oder Betonboden, sondern auch im Gelände, d.h. im Garten und auf Grünflächen geschoben oder gestossen werden kann.

Nachfolgend wird ein Ausführungsbeispiel des Gegenstandes der Erfindung anhand der Zeichnung näher erläutert. Es zeigen:

- Fig. 1 eine schaubildliche Darstellung der Hülle mit Transportvorrichtung,
Fig. 2 wie Fig. 1, jedoch oben mit geöffneter Kammer für Räder,
Fig. 3 wie Fig. 1, mit gefaltetem Zelt zum Ziehen,
Fig. 4 eine Draufsicht der Transportvorrichtung vor dem Anbau,
Fig. 5 eine schaubildliche Darstellung der Transportvorrichtung,
Fig. 6 eine schaubildliche Darstellung der Hülle mit Transportvorrichtung,
Fig. 7 wie Fig. 6, jedoch von unten,
Fig. 8 wie Fig. 5, jedoch ohne Zeltteile, und
Fig. 9 wie Fig. 8, jedoch ohne Räder.

Fig. 1 und 2 zeigen eine Hülle 1 mit einer oberen Kammer 2, die mit einem Deckel 3 verschlossen ist. In Fig. 1 ist nur ein Teil 4 der Transportvorrichtung 5 sichtbar, jedoch ist das zusammengefaltete Zelt 7 nur in Fig. 2 angedeutet, die auch eines der beiden Räder 6 zeigt. Zudem werden in Fig. 2 zuoberst in der Kammer 2 weitere zwei Räder 6 gezeigt. Normalerweise werden aber nur zwei Räder 6 pro zusammengefaltetes Zelt 7 verwendet, das in einer Schräglage transportiert wird, wie dies in Fig. 3 gezeigt wird.

Die Räder 6 bestehen aus einem äusseren Ring 8 und einem Griffteil 9, der in der dahinterliegenden Nabe 10 eingeschraubt ist (Fig. 3, 4, 5). Beim Ziehen oder Schieben der Transportvorrichtung 5 bleibt der Griffteil 9 fest, während der Ring 8 rotiert.

Aus Fig. 1, 8 und 9 ist ersichtlich, dass die Transportvorrichtung 5 aus einem L-Profil 11 und einem Band 12 zusammengesetzt ist, das rund um das gefaltete Zelt 7 derart fest gezogen ist, damit die Hülle 1, das gefaltete Zelt 7 und die Transportvorrichtung 5 beim Transport fest zusammengehalten werden. Löcher 13 in der Hülle 1 sind mit Löcher 14 im L-Profil 11 ausgerichtet und können mit einer Schraube od. dgl. derart verbunden werden, dass eine gegenseitige Verschiebung der Teile 1, 7, 5 verunmöglicht wird.

In Fig. 7 sind vier Füsse 15 des gefalteten Zeltes gezeigt, wobei das L-Profil 11 nicht überall L-förmig sein muss. In der Mitte (Fig. 8) ist ein Abschnitt 16, der sich mehr zum Boden hin erstreckt als an den beiden Seiten 17. Das Profil 11 ist mit einer

Anzahl von Rippen bzw. Verstärkungen 18 versehen, die dazu dienen, die Festigkeit des L-Profils oder Winkelprofils 11 bei geringem Gewicht zu erhöhen.

Zum Anbringen der Hülle 1 mit Transportvorrichtung 5 wird das Zelt 7 zuerst zusammengefaltet und dann die Hülle 1 darübergezogen, wobei der Abschnitt 16 des L-Profils 11 unter dem Zelt 7, zwischen zwei Füßen 15 zu liegen kommt. Die sich vertikal erstreckende Profil-Wand 19, die bereits mit der Hülle 1 verbunden ist, verhindert, dass sich die Hülle 1 nach oben verschieben kann (Fig. 1, 6, 7). Danach wird der Reissverschluss 20 nach unten gezogen und das Band 12 rund um die Hülle 1 gelegt und gut angezogen. Schliesslich wird die Kammer 2 zuoberst geschlossen, wobei u.U. die zwei Räder 6 zuerst montiert werden, damit das Zelt 7 bereits fahrbereit ist. Zum Schliessen der Kammer 2 wird ein Reissverschluss oder ein Klettband benutzt.

In diesem Zustand wird das Zelt 7 gelagert bis es benötigt wird, wobei die Räder 6 bereits montiert werden können oder man diese in der oberen Kammer lagern kann. Die Aufbewahrung in der oberen Kammer hat den Vorteil, dass die Räder sauber gehalten werden können, was sich beim Ziehen oder Schieben vorteilhaft auswirkt

Ein wichtiger Vorteil dieser Hülle mit Transportvorrichtung ist darin begründet, dass eine Einzelperson die Aufstellung des Zeltes bewerkstelligen kann, was bei der Aufbewahrung in einer Tragtasche nicht ohne weiteres möglich ist. Aber nicht nur die Montage (Aufstellung) des Zeltes, sondern auch das Zusammenfalten (Verpacken) des Zeltes kann bei der Verwendung der Hülle mit Transportvorrichtung von einer einzigen Person bewältigt werden.

Zuoberst ist die Hülle mit je einem Handgriff 21 auf beide Seiten versehen, die dazu dienen, das Zelt 7 in einer Schräglage zu fahren.

Normalerweise sind zwei Räder für jedes gefaltete Zelt vorgesehen, das in einer Schräglage gezogen oder verschoben wird. Bei grösseren Zelten kann es aber zweckmässig sein, statt zwei, vier Räder zu verwenden. Diese Ausführung wird vorzugsweise in vertikaler Lage statt Schräglage bewegt.

Die vorhin erwähnte Hülle 1 ist deshalb leicht auf das Zelt 7 zu montieren, weil sie wie ein Mantel oder Kappe ausgebildet ist, die einfach über das Zelt geworfen wird. Sie erfordert deshalb beim Anbringen auf das Zelt nicht, dass das Zelt zum Anbringen oder Entfernen um 180° gedreht wird, wie dies bei der Tragtasche der Fall ist.

Anstelle der Räder oder zusätzlich zu diesen ist es möglich Laufrollen an den Standfüßen zu montieren, damit das Auseinanderziehen des zusammengefalteten Zeltes erleichtert wird. Die dabei verwendeten Laufrollen ähneln denjenigen, welche z.B. an Koffern verwendet werden. Das Auseinanderziehen wird bei nicht vorhandenen Rollen meistens von zwei Personen durchgeführt, wogegen mit Laufrollen eine Person genügt. Die Laufrollen sind ferner sehr nützlich, wenn es um das richtige Positionieren des auseinandergezogenen Zeltes in in einer Ausstellungshalle geht.

Patentansprüche

1. Hülle mit Transportvorrichtung an einem gefalteten Zelt für temporäre Aufstellung insbesondere in einem Gelände, an einem Marktplatz oder in einer Aufstellungshalle, dadurch gekennzeichnet, dass die Hülle (1) mit einem L-Profil (11) lösbar verbunden ist, wovon ein horizontal angeordneter Teil (16,17) unter dem Zelt (7) zu liegen kommt und dieses abstützt, dass der vertikale Teil (19) durch Löcher (13) in der Hülle (1) und Löcher (14) im Vertikalteil (19) mit der Hülle (1) verbunden ist, und dass die Hülle (1) mittels eines Bandes (12) fest mit dem Zelt (7) verbunden ist.
2. Hülle mit Transportvorrichtung nach Anspruch 1, dadurch gekennzeichnet, dass die Hülle (1) mittels eines Reissverschlusses (20) oder eines Klettbandes verschlossen ist.
3. Hülle mit Transportvorrichtung nach Anspruch 1 oder 2, dadurch gekennzeichnet, dass die Hülle (1) mit mindestens einem Handgriff (21) zur Erleichterung des Transportes versehen ist.
4. Hülle mit Transportvorrichtung nach Anspruch 1, 2 oder 3, dadurch gekennzeichnet, dass die Hülle (1) oben beidseits mit einem Handgriff (21) zum Transport des verpackten Zeltes (7) in einer Schräglage versehen ist.
5. Hülle mit Transportvorrichtung nach einem der Ansprüche 1 - 4, dadurch gekennzeichnet, dass sie mindestens zwei Räder (6) für eine Rollbewegung aufweist.
6. Hülle mit Transportvorrichtung nach Anspruch 5, dadurch gekennzeichnet, dass die Räder (6) in einer Kammer (2) oben an der Hülle (1) gelagert sind, wobei die Kammer (2) mit einem Deckel (3) versehen ist.
7. Hülle mit Transportvorrichtung nach Anspruch 1, dadurch gekennzeichnet, dass die Räder (6) über eine Nabe oder Rohrachse (10) mit dem Winkel oder L-Profil (11) verbunden sind, über die ein Ring oder Radkranz (8) rotiert.
8. Hülle mit Transportvorrichtung nach Anspruch 5, dadurch gekennzeichnet, dass

die Räder (6) über eine Schraubverbindung mit dem L-Profil (11) verbunden und von Hand lösbar sind.

- 9.- Hülle mit Transportvorrichtung nach Anspruch 5, dadurch gekennzeichnet, dass für grössere Zelte vier Räder (6) für eine Verschiebung in senkrechter Lage vorgesehen sind.

Zusammenfassung

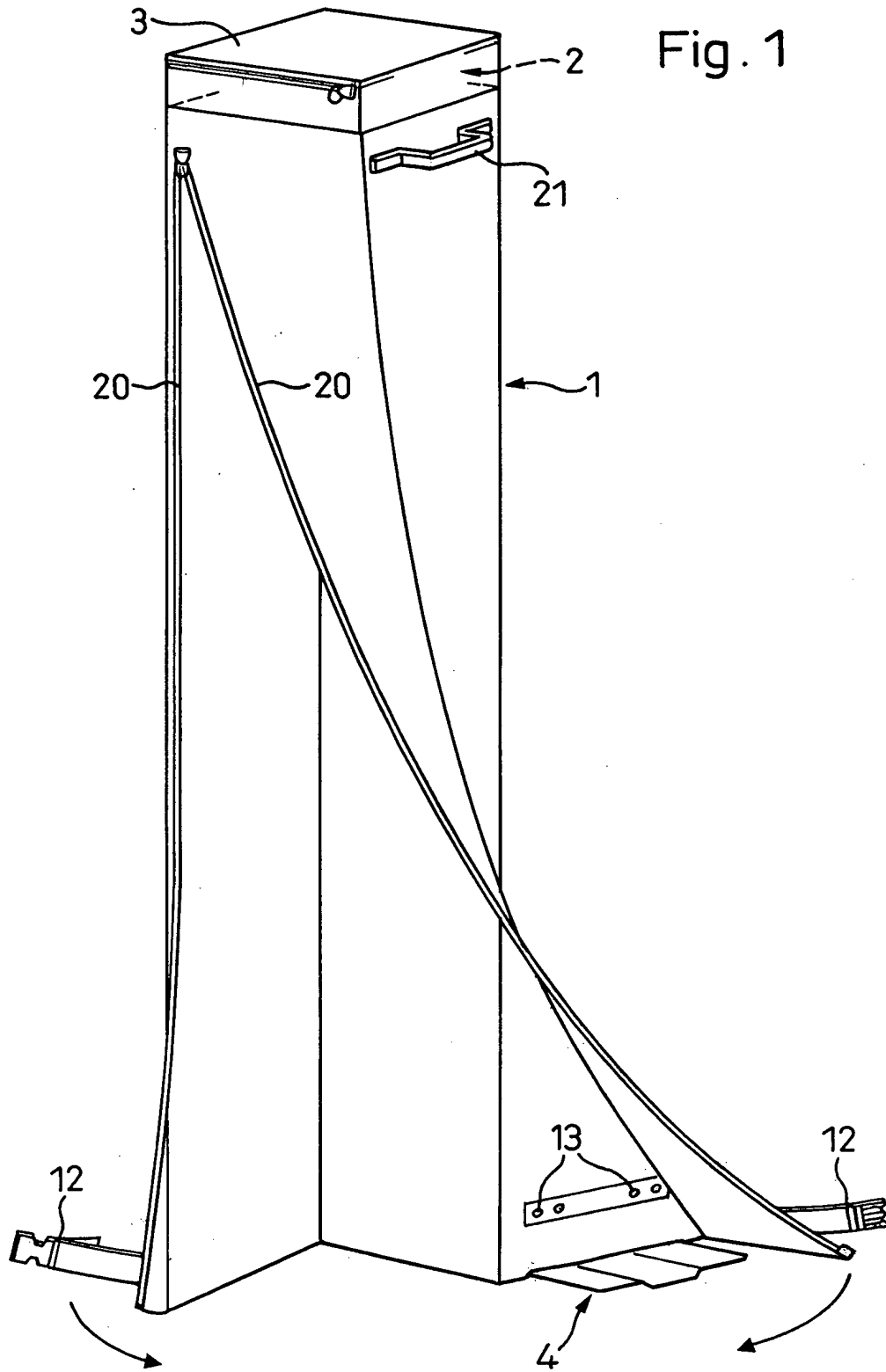
Die Erfindung betrifft eine Hülle (1) mit Transportvorrichtung für zusammengefaltete Zelte (7) zur Erleichterung der Aufbewahrung und des Transports dieser Zelte, wenn sie über eine Distanz von mehr als etwa 20-30 m verschoben werden sollen. Ein Zelt dieser Art wiegt, je nach der Grösse etwa 25 bis 50 kg, deren Transport eine beschwerliche Bürde darstellt.

Die Hülle 1 ist mit einem L-Profil 11 verbunden, das aus je einem sich vertikal (19) und einem sich horizontal erstreckenden Teil (16,17) besteht. Der horizontale Teil (16,17) greift unter das Zelt (7), während der vertikale Teil (19) mit der Hülle (1) lösbar verbunden ist. Mittels eines Bandes, das sich um das Zelt (7) in einer horizontalen Ebene erstreckt wird das Zelt (7) fest zusammengehalten.

Normalerweise werden zwei Räder (6) für den Transport verwendet, die sich an zwei Seiten des verpackten Zeltes (7) befinden. Bei längerer Lagerung können die Räder in einer Kammer (2) zuoberst in der Hülle (1) aufbewahrt werden. Das verpackte Zelt wird in einer Schräglage gezogen oder geschoben.

Die beschriebene Hülle mit Transportvorrichtung hat gegenüber dem bisher verwendeten Tragsack mehrere Vorteile. Erstens lässt sich das gefaltete Zelt leichter transportieren und leichter lagern. Zweitens wird sowohl für das Aufstellen als auch für das Zusammenpacken nur eine einzelne Person benötigt.

(Fig. 2)



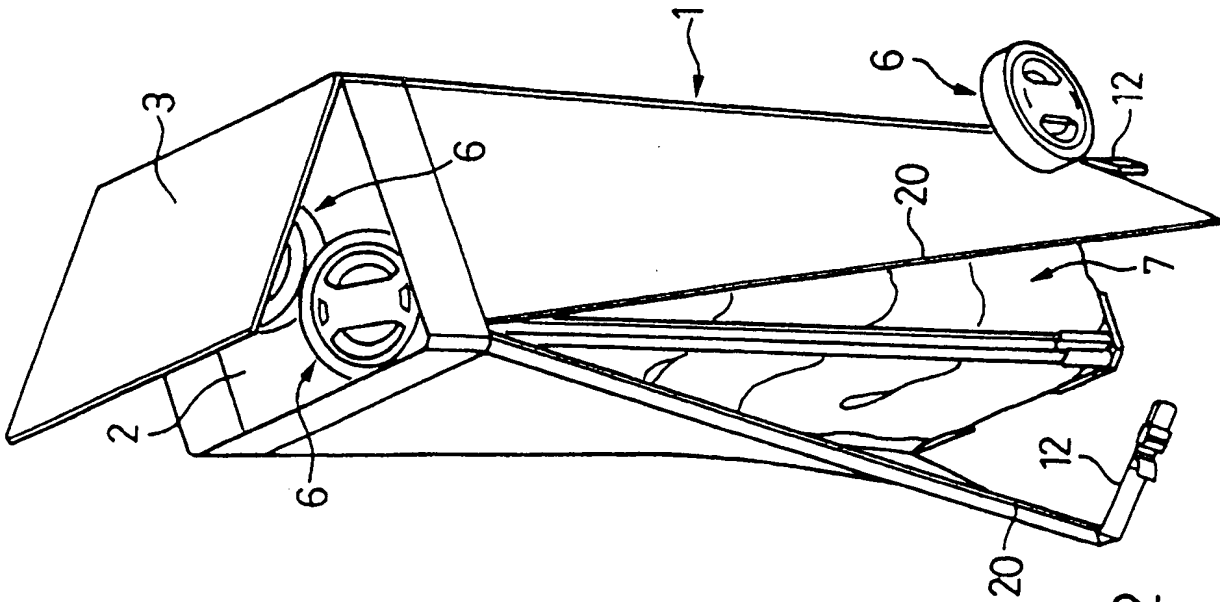


Fig. 2

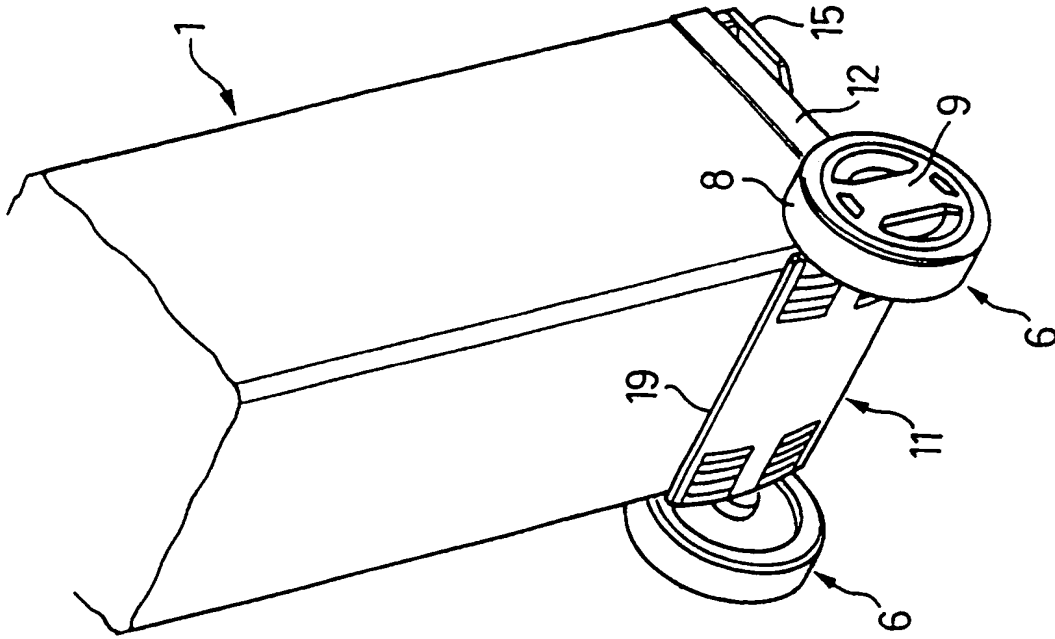
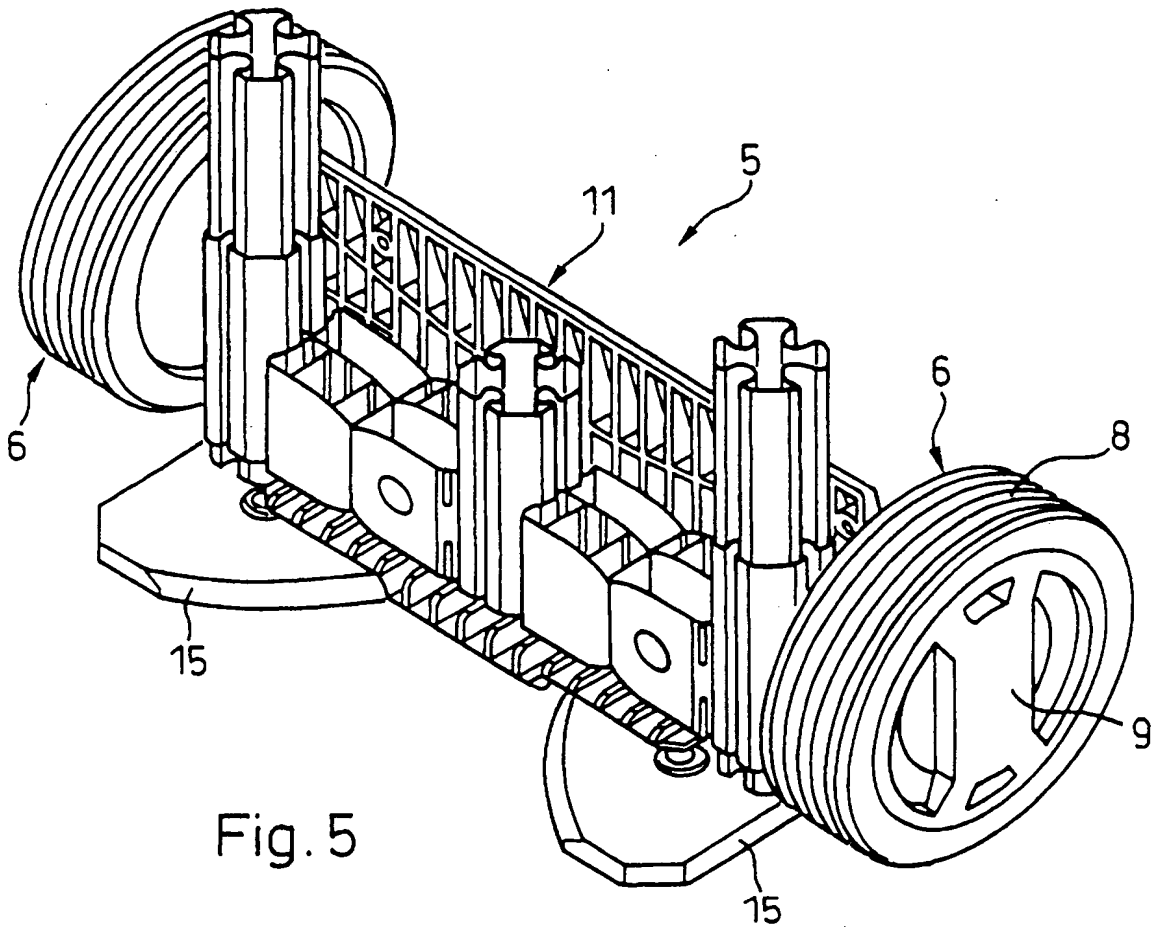
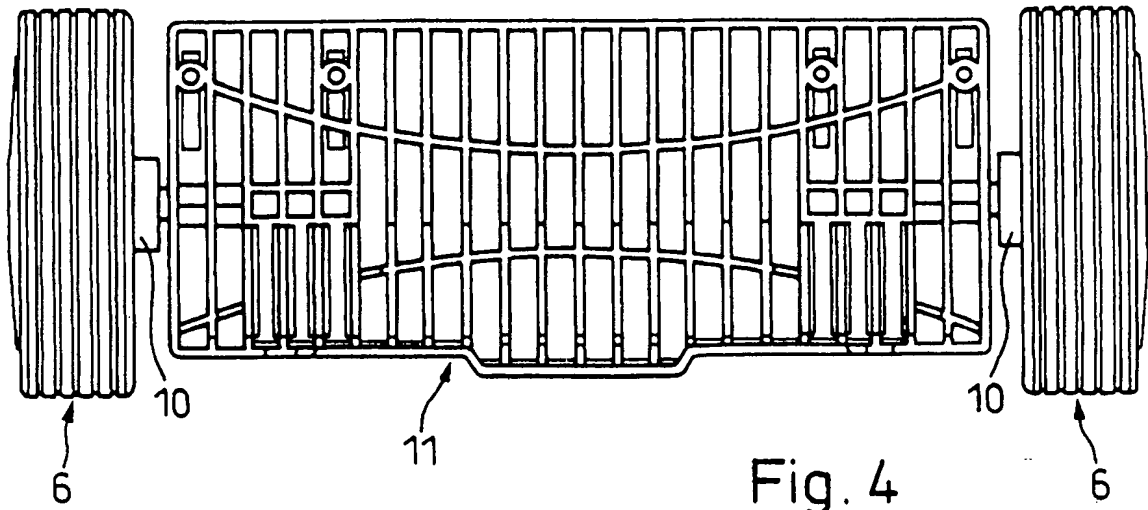


Fig. 3



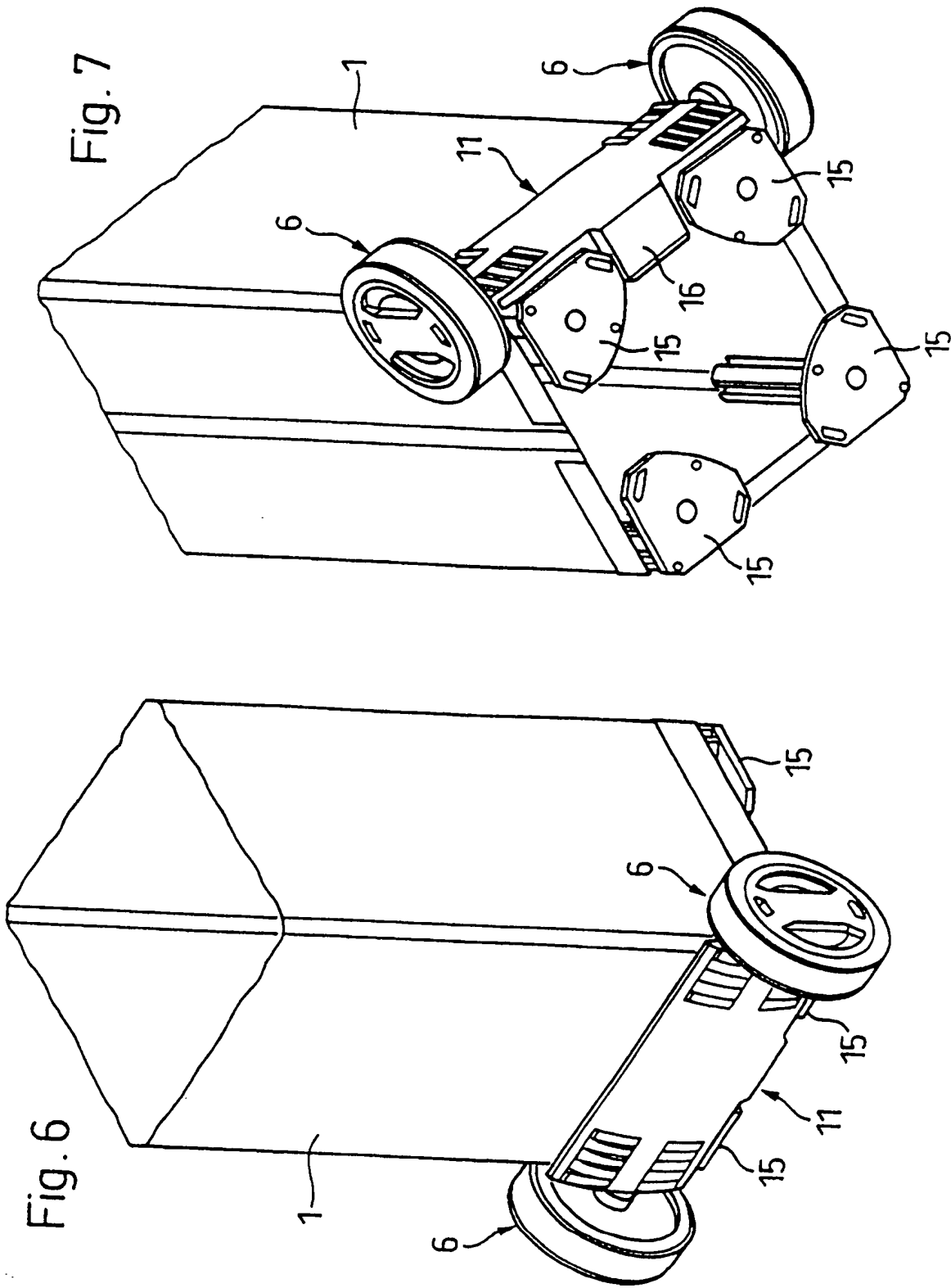


Fig. 8

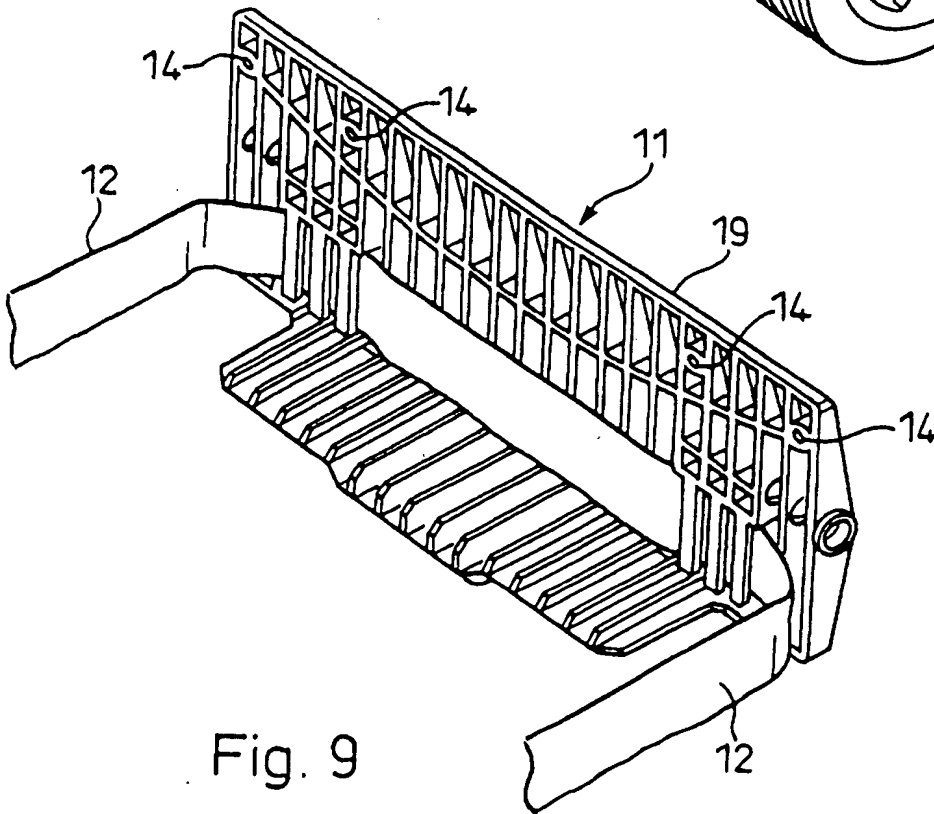
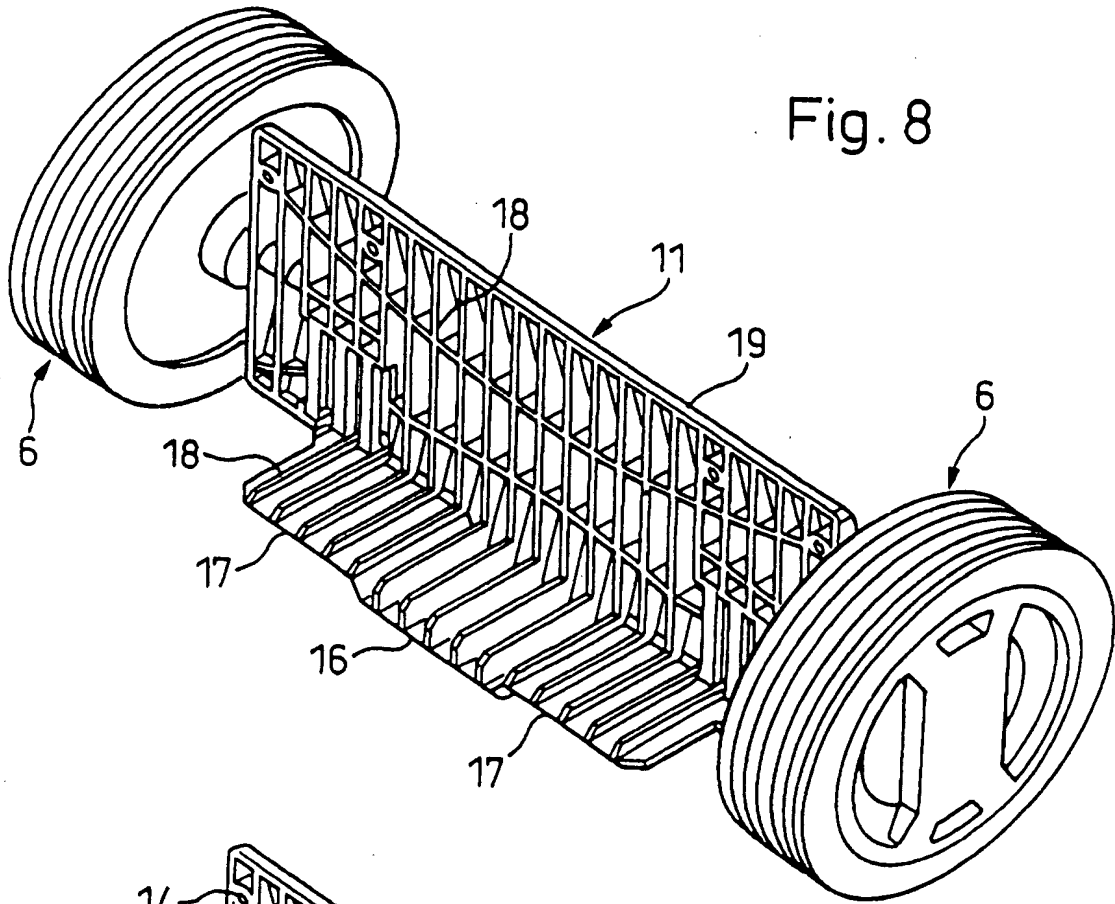


Fig. 9

THIS PAGE BLANK (USPTO)